

# 便携式黑白透射密度计使用说明书

## 目 录

一 概述.....	1
二 主要技术参数.....	1
三 测量原理及结构简述.....	2
四 使用方法及步骤.....	3
五 注意事项.....	4
六 附件、随机文件.....	4



# 便携式黑白透射密度计使用说明书

## 一 概述

1、HM-600 本仪器是配备了光电传感器的便携式黑白透射密度计。该款密度计是公司通过大量试验，研制的一款高精密度仪器。该款密度计具有操作简单、携带方便、测量准确度高、长期稳定性好等特点。

2、HM-600 便携式黑白透射密度计，既可测量密度值又可测量密度差值。该款密度计使用高稳定性光源，采用特殊的光头结构，电路部分采用同步接收检测技术，提高了抗光、电干扰的能力；通过特殊的拟合技术提高仪器的测量精度；增加的 LED 定位光环，可方便用户定位校验点和测量点；同时仪器采用金属外壳，可有效地屏蔽外界的电磁干扰，保证仪器的稳定性。

3、HM-600 便携式黑白透射密度计，出厂时已进行严格调试和检验。用户开机预热 2 分钟后，只需按校零按钮后便可进行正式测量模式。配套的标准密度片可方便用户自行验证仪器的准确度。

4、HM-600 便携式黑白透射密度计，可测量 4.5D 以内的透射密度，对大于 4.5D 的亦有参考价值。当测量值大于 4.8D 仪器显示 8.88，提示超出最大量层。便携式黑白透射密度计是对压力容器、船体、化工、桥梁、医院等 X 光片质量分析的仪器。

## 二 主要技术参数

主要指标	便携式黑白透射密度计
1 测量范围	0 ~ 4.5D
2 测量区域	φ2mm (光孔直径)

### 便携式黑白透射密度计使用说明书

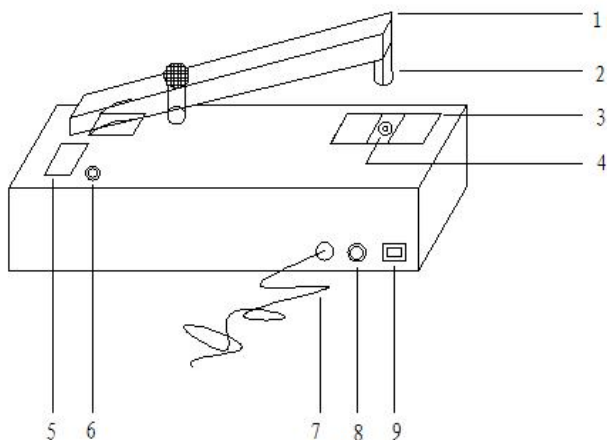
3 重复误差	$\pm 0.01D$
4 测量误差	$(0.00D \sim 3.00D) \pm 0.02D$ $(3.00D \sim 4.50D) \pm 0.03D$
5 显示方式	三位 LED 数字显示
6 适配器	8.4V--1000mA
7 整机功耗	$\leq 1W$
8 使用环境	0 ~ 40℃, 相对湿度 $\leq 85\%$
9 外形尺寸	330×110×116mm
10 整机重量	约 1.2Kg

### 三 测量原理及结构简述

1、测量原理：便携式黑白透射密度计是通过测量透过被测试样的光量，以确定表面吸收光量的仪器。它主要由照明系统、光接收系统、光电转换系统、信号调理系统以及信号处理系统等构成。将稳定的光信号转换成电信号，然后对电信号进行调理，调理信号送入微处理器后计算出密度值，最后将被测试样的密度值显示在显示器上。松开探头臂后，上次测量的密度值保持不变。

2、仪器基本结构如下图：

## 便携式黑白透射密度计使用说明书



- |        |         |         |
|--------|---------|---------|
| 1—探头臂； | 2—探 头；  | 3—测量区；  |
| 4—光 孔； | 5—显示器；  | 6—校零按钮； |
| 7—适配器； | 8—保险丝座； | 9—电源开关； |

### 四 使用方法及步骤

1、接通密度计电源，开启电源开关，显示器显示“---”，表示仪器正常，预热 2 分钟后方可进行测量；

2、零点校准，即在不放置任何试样的情况下，按下测量臂，同时按动校零按钮，显示器显示“0.00”后，松开测量臂，仪器进入待测量状态；

3、此时只要将被测试样置于测量区、对准光孔、按下测量臂，显示器的读数即为该被测试样的密度值；

4、松开探头臂，显示值保持不变；

5、密度差值测量：零点校准后测量参考试样，读数稳定后松开测量臂，然后按下校零按键，显示为“0.00”；然后把要比较的试样置于测量区，按下测量臂，此时显示的即为两试样的密度差值；

## 便携式黑白透射密度计使用说明书

6、在无任何试样的情况下，进行完零点校准后，仪器即可进入正常的密度值测量状态；

### 五 注意事项

1. 校零时，探头臂下不应放任何遮挡物，如有遮挡物，则测量底片的实际密度值不准确；

2. 光孔和探头应保持清洁，以免影响测量精度；

3. 仪器应避免强烈振动，避免强磁场干扰，避免强光照射；

4. 标准密度片作为校验基准，应保管良好，防制霉变老化，污染或划损，避免强光照射。用户只有对仪器读数产生怀疑时，才需启用此密度片；

5. HM-600 便携式黑白透射密度计属高精密仪器，使用和保管时应注意防尘、防潮、防酸碱物质。仪器停止使用后，应切断外电源，放置阴凉干燥通风处，对光孔和和探头加以遮盖，同时避免强烈机械振动和腐蚀性气体；

6. 显示值读数超出规定密度范围时，测量数值仍具参考价值；

7. 仪器出厂，已经精确校验，请勿随意拆装；

### 六 附件、随机文件

- |             |    |
|-------------|----|
| 1、适配器：      | 一个 |
| 2、备用保险丝：    | 一只 |
| 3、使用说明书：    | 一份 |
| 4、仪器保修卡：    | 一份 |
| 5、合格证：      | 一份 |
| 6、标准密度片（选配） |    |